

sesta

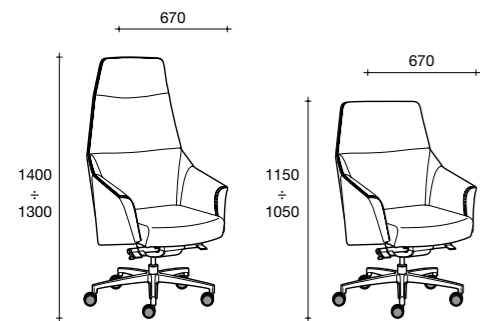
SEDE E POLTRONE PER L'UFFICIO E LA COMUNITÀ

Design _ Favaretto & Partners

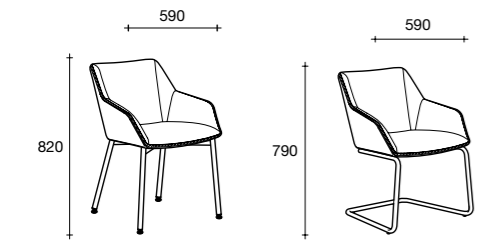
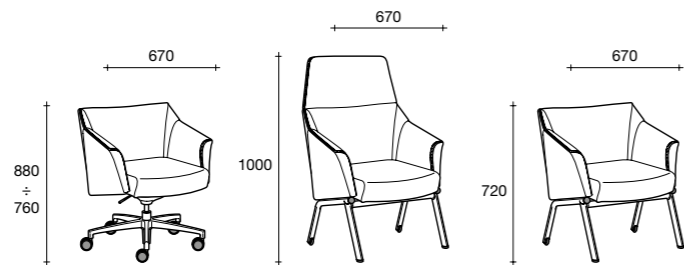
DAMA

DAMA PLAIN _ FAMILY

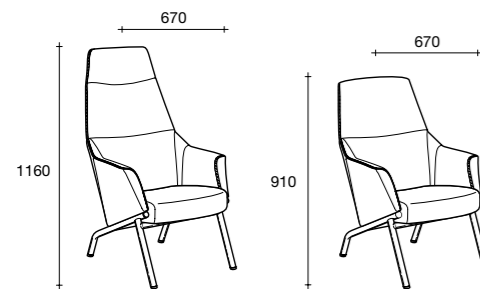
.executive



.visitors

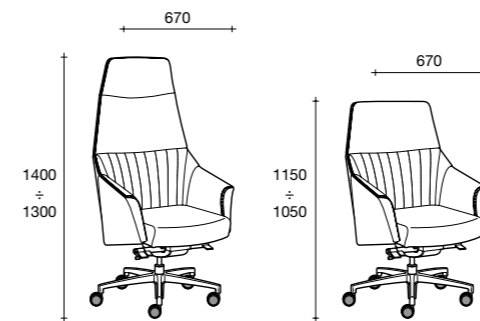


.lounge

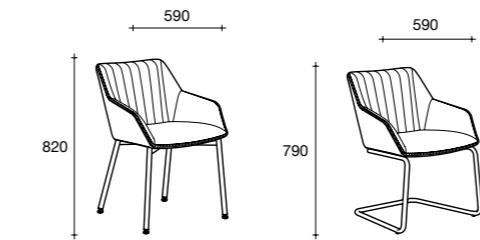
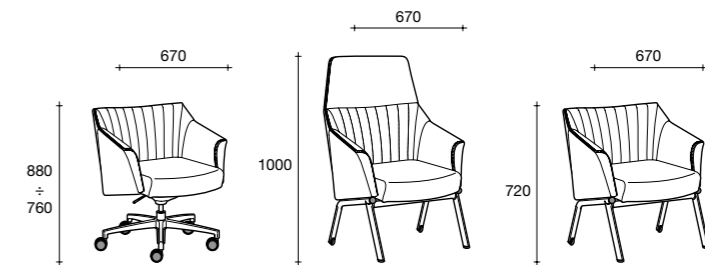


DAMA STRIP _ FAMILY

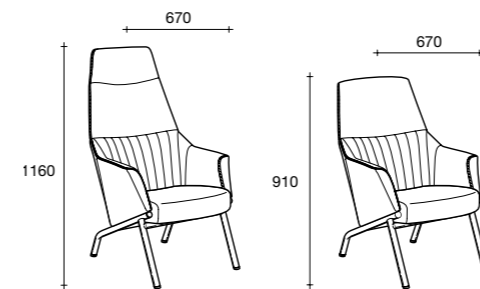
.executive



.visitors



.lounge





Sesta Srl

via Lombardia, 32
26854 Corneigliano Laudense
(Lodi) Italy
tel. +39 0371 483158
fax +39 0371 483178
info@sesta.it
www.sesta.it

MOD. DAMA-07/15

